

Sol fioul
Chauffage seul

ATLAS D ECO UNIT

20 à 50 kW

BASSE
TEMPÉRATURE



Chaudière chauffage seul, équipée d'un brûleur fioul à basses émissions polluantes.

Corps de chauffe FERROLI haute performance en fonte G20.

Rendement maximum: **95 % sur PCI.**

Puissances utiles de 20 à 50 kW.

Habillage peinture époxy.

Possibilité de gestion par circulateur ou vanne 3 voies d'un préparateur d'eau chaude sanitaire individuel traditionnel ou solaire (option: sonde ballon).

Possibilité de pilotage par sonde ou thermostat d'ambiance (option).

Equipements:

- Régulation climatique intégrée (option: sonde extérieure).
- Circulateur chauffage.
- Sécurité manque d'eau.
- Purgeur automatique.
- Vase d'expansion chauffage (8 litres sur D ECO 30 et 10 litres sur D ECO 42).
- Pas de vase d'expansion chauffage pour le modèle D ECO 56.
- Tableau de commande digital simple, complet et intuitif.
- Aide au diagnostic intégrée.
- Brûleur fioul Low NOx



CARACTÉRISTIQUES TECHNIQUES

ATLAS		D ECO 30 UNIT	D ECO 42 UNIT	D ECO 56 UNIT
- Evacuation combustion		cheminée	cheminée	cheminée
- Homologations		B 23	B 23	B 23
- Numéro CE				
PUISSANCES				
- Puissance utile à 80/60 °C (min - max)	kW	20 - 25	20 - 37	30 - 50
- Puissance acoustique Lwa (Pnom)	dB	62	62	63
EFFICACITÉ ÉNERGETIQUE				
- Classe efficacité énergétique chauffage	-	B	B	B
- Rendement à 30 °C Pn	%	98.2	97.4	97.3
- Rendement à 100 % Pn (T° moy 70°C)	%	93.9	94	94
- Efficacité énergétique chauffage η_s (Etas)	%	86	86	86
- Pertes totales à l'arrêt ($\Delta T^\circ = 30K$)	W	6.1	6	
COMBUSTION				
- Type de combustible	-	fioul	fioul	fioul
- T° fumées (min - max)	°C	118 - 145	108 - 130	
- Débit massique des fumées (min - max)	Kg/h	32.4 - 39.6	32.4 - 61.2	
- Emission Nox	mg/kwh	86	80	76
CARACTÉRISTIQUES ÉLECTRIQUES				
- Puissance électrique totale	We	195	195	245
- Indice de protection	IP	X0D	X0D	XoD
DIMENSIONS				
- Diamètre de raccordement des fumées	mm	130	130	130
- Dimensions H x L x P	mm	850 x 500 x 630	850 x 500 x 730	850 x 500 x 830
- Poids	kg	157	196	232

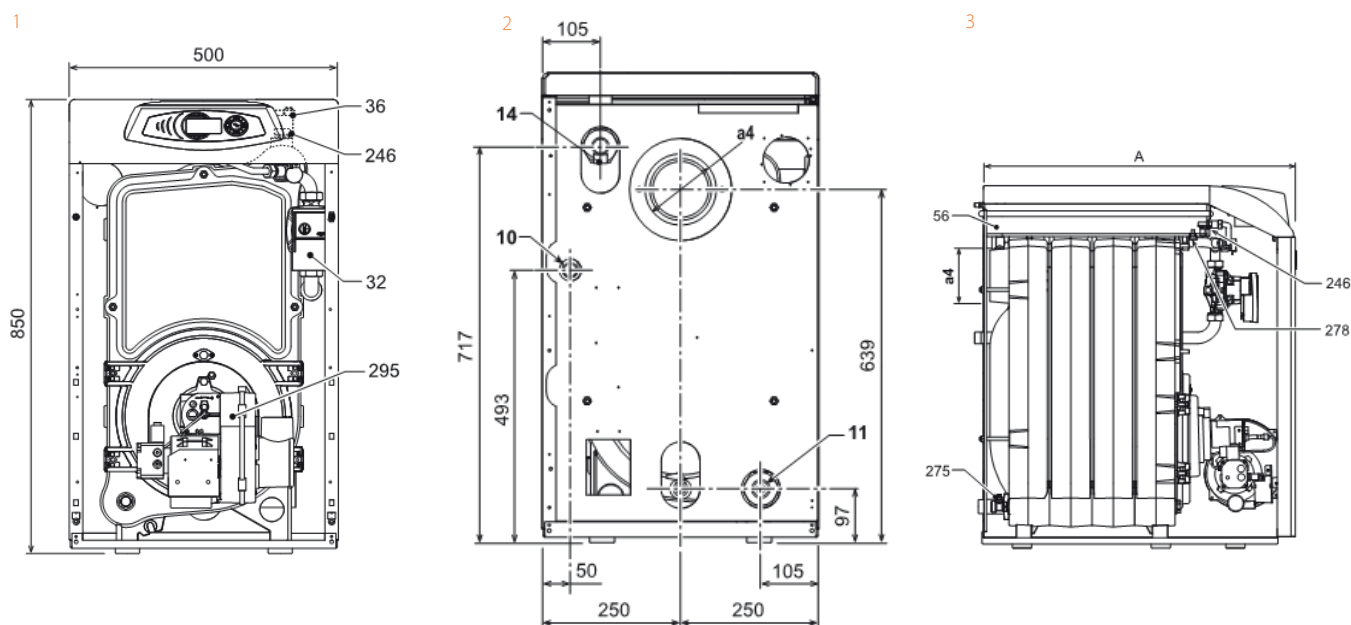
PRIX PUBLICS ET REFERENCES CHAUDIERE

CHAUDIERE	Référence	Prix Public H.T.
ATLAS D ECO 30 UNIT	0JHL3YWA	2 470 €
ATLAS D ECO 42 UNIT	0JHL4YWA	2 698 €
ATLAS D ECO 56 UNIT	0JHL5YWA	2 898 €

OPTIONS

OPTIONS ECS		
- Préparateur d'ECS Ecounit F 100-1C	GRA1010A	550 €
- Préparateur d'ECS Ecounit F 150-1C	GRA3010A	679 €
- Préparateur d'ECS Ecounit F 200-1C	GRA4110A	773 €
- Préparateur d'ECS Ecounit F 300-1C	GRA6310A	1 010 €
- Préparateur d'ECS Ecounit F 300-2C	GRA6320A	1 078 €
- Sonde ballon 2 mètres, pour préparateur ECS classique /solaire	1KWMA11W	30 €
- Sonde ballon 5 mètres, pour préparateur ECS classique /solaire	043005X0	37 €
- Kit pour gestion préparateur ECS par thermostat	013017X0	24 €
RÉGULATIONS		
- Sonde extérieure	013018X0	31 €
- Appareil d'ambiance ROMEO W avec fil	013100XA	140 €
- Appareil d'ambiance ROMEO WRF sans fil	013101XA	236 €
- Thermostat programmable OSCAR W avec fil	013110XA	105 €
- Thermostat programmable OSCAR WRF sans fil	013111XA	180 €
- FZ4 régulation climatique multi-zones	013013X0	326 €

DESSINS TECHNIQUES ET DIMENSIONS



Légende :

10 Départ chauffage 3/4"

11 Retour chauffage 1"

14 Soupape de sécurité chauffage

32 Circulateur circuit chauffage

34 Sonde de température

36 Purgeur automatique

56 Vase d'expansion

246 Transducteur de pression

278 Capteur double (chauffage + sécurité)

275 Robinet de vidange circuit chauffage

1 - Vue de face

2 - Vue arrière

3 - Vue latérale