

Chaudière fioul à hautes performances énergétiques et production ECS par accumulation.

Corps de chauffe en fonte G20, condenseur en inox AISI 2205, ballon ECS 130L en acier vitrifié et anode de protection.

Brûleur fioul FERROLI Low NOx.

Haut rendement : **103.5 % sur PCI.**

Puissances utiles : mini 16 - maxi 32 kW.

Débit spécifique ECS à Δt 30K : **250 litres/10 min.**

Capacité de puisage: **850 litres/heures.**

Confort sanitaire : ★ ★ ★ (selon Pr EN 13203).

Accès facile au condenseur par le nettoyeur.

Equipements:

- Circulateur modulant basse consommation **classe A.**
- Régulation climatique intégrée (option: sonde extérieure).
- Soupape de sécurité.
- Sécurité manque d'eau.
- Vase d'expansion 10 litres CH et 4 litres ECS.
- Ballon d'accumulation intégré 130 litres en acier émaillé.
- Tableau de commande digital simple, complet et intuitif.
- Aide au diagnostic intégrée.
- Fonction antigel.



CARACTÉRISTIQUES TECHNIQUES

ATLAS		D ECO 34 COND K130 UNIT	
- Evacuation combustion			cheminée
- Homologations			B 23
PUISSANCES			
- Puissance utile à 80/60 °C (min - max)	kW		16 - 32
- Puissance utile à 50/30 °C (min - max)	kW		17 - 33.8
- Puissance acoustique Lwa (Pnom)	dB		62
EFFICACITÉ ÉNERGETIQUE			
- Classe efficacité énergétique chauffage	-		A
- Rendement à P int (T° retour 30 °C) sur PCI	%		103.6
- Rendement à 100 % Pn (T° moy 70°C) sur PCI	%		97.2
- Efficacité énergétique chauffage η_s (Etas)	%		91
COMBUSTION			
- Type de combustible	-		fioul
- Niveau CO ² Pn	%		12.9
- T° fumées (min - max)	°C		33 - 75
- Débit massique des fumées	Kg/h		25.2 - 50.4
- Emission Nox	mg/kwh		86
PRODUCTION ECS			
- Classe efficacité énergétique eau chaude	-		A
- Efficacité énergétique eau chaude η_{wh}	%		75
- Profil de soutirage ΔT 30°C	-		XXL
- Débit ECS spécifique	l/10 min		250
CARACTÉRISTIQUES ÉLECTRIQUES			
- Puissance électrique totale	We		240
- Puissance électrique circulateur max	We		45
- Indice de protection	IP		X0D
DIMENSIONS			
- Diamètre de raccordement des fumées	mm		100
- Dimensions H x L x P	mm		1350 x 500 x 1050
- Poids	kg		245

CONFORT
SANITAIRE
★★★

5/2 ans
GARANTIE

> Confort sanitaire selon la norme EN 13203
> Garantie 5 ans sur le corps de chauffe et 2 ans sur l'électronique

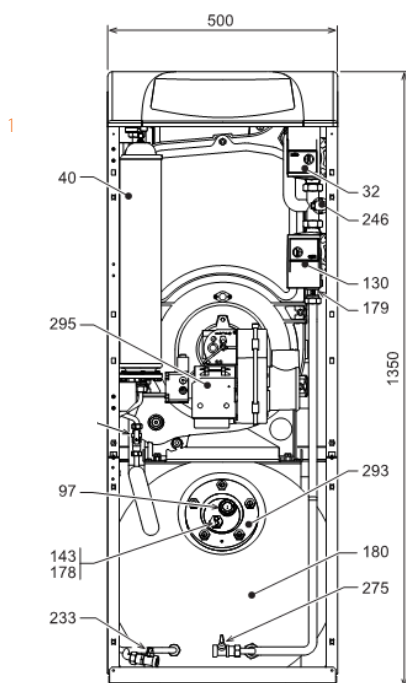
PRIX PUBLICS ET REFERENCES CHAUDIERE

CHAUDIERE	Référence	Prix Public H.T.
ATLAS D ECO 34 COND K130 UNIT	0LHX3YWA	6 282 €

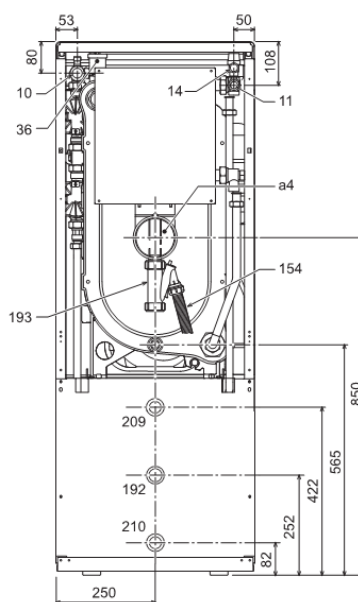
OPTIONS

RACCORDEMENT DES FUMÉES	Référence	Prix Public H.T.
- Réduction Ø 100/110 mm	031000X0	44 €
RÉGULATIONS		
- Sonde extérieure	013018X0	31 €
- Appareil d'ambiance ROMEO W avec fil	013100XA	140 €
- Appareil d'ambiance ROMEO WRF sans fil	013101XA	236 €
- Thermostat programmable OSCAR W avec fil	013110XA	105 €
- Thermostat programmable OSCAR WRF sans fil	013111XA	180 €
- FZ4 régulation climatique multi-zones	013013X0	326 €

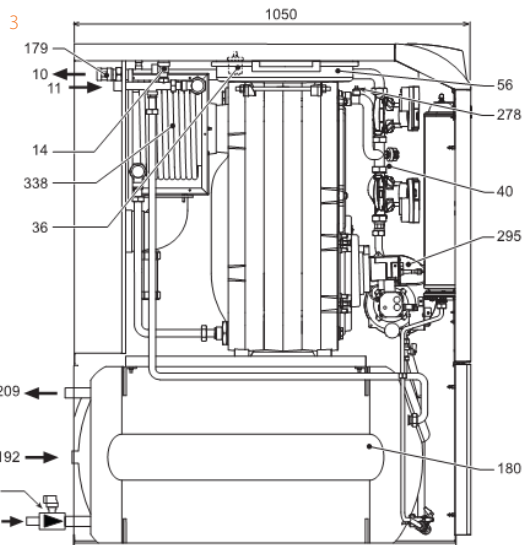
DESSINS TECHNIQUES ET DIMENSIONS



2



1 - Vue de face
2 - Vue arrière
3 - Vue latérale



Légende :

- A** Groupe de sécurité (non fourni)
- A4** Sortie de fumée
- 10** Départ installation - Ø 3/4 "
- 11** Départ installation - Ø 1 "
- 14** Soupape de sécurité circuit chauffage
- 32** Circulateur circuit chauffage
- 36** Purgeur automatique
- 40** Vase d'expansion sanitaire
- 56** Vase d'expansion
- 97** Anode en magnésium
- 130** Circulateur ballon
- 143** Sonde de température ballon
- 154** Tuyau d'évacuation des condensats
- 178** Sonde thermomètre ballon
- 179** Clapet anti-retour
- 180** Ballon
- 192** Recirculation - Ø 3/4
- 193** Siphon
- 209** Départ ballon - Ø 3/4 "
- 210** Retour ballon - Ø 3/4 "
- 233** Robinet de vidange ballon
- 246** Sécurité manque d'eau
- 275** Robinet de vidange circuit chauffage
- 293** Sonde de température
- 295** Trappe d'inspection ballon
- 32** Brûleur
- 338** Condeuseur des fumées

RESIDENTIELLE