

Chaudière à condensation avec 3 parcours de fumées

TP 3 COND

65 à 650 kW



Chaudières condensation pour combustible gaz ou fioul.

Gamme disponible de 65 à 650 kW.

Chaudières très hautes performances et 3 parcours de fumées.

Echangeur entièrement en Acier inoxydable DUPLEX (Acier Inox 2205).

Rendement maximum de **107.5%**.

Pression de service maximum: 6 bar.

Température maximum 100 °C.

Porte à ouvertures droite au gauche.

Grande contenance en eau (237 à 1327 l) et faible pertes de charges pour une adaptation à tous types d'installations.

Chambre de combustion à faible charge thermique pour assurer de très faibles émissions.

Tableau de commande électronique multizones, climatique (option).

Homologations :

- CE.
- Directive de Gaz (2009/142 EEC).
- Directive de Rendement (92/42 EEC).
- Directive Basse Tension (2006/95 EEC).
- Compatibilité électromagnétique.

CARACTÉRISTIQUES TECHNIQUES

Solo caldera			65	100	150	230	370	500	650
DEBIT CALORIFIQUE (kW)									
		Max.	61.3	94.3	141.5	217.0	349.1	471.1	613.2
		Min.	18.4	28.3	42.5	65.1	104.7	141.5	184
PUISSANCE NOMINALE UTILE (80/60 °C) (kW)									
		Max.	59.5	91.5	137.3	210.5	338.6	457.5	594.8
		Min.	18.0	27.7	41.6	63.8	102.6	138.7	180.3
PUISSANCE NOMINALE UTILE (50/30 °C) (kW)									
	Gaz	Max.	65	100	150	230	370	500	650
	Gaz	Min.	19.7	30.3	45.4	69.7	112	151.4	196.8
	Fioul	Max.	62.9	96.7	145	222.4	357.8	483.5	628.5
	Fioul	Min.	19.1	29.4	44.2	67.7	108.9	147.2	191.3
RENDEMENT (80/60 °C) (%)									
		Max.	97	97	97	97	97	97	97
		Min.	98	98	98	98	98	98	98
RENDEMENT (50/30 °C) (%)									
	Gaz	Max.	106	106	106	106	106	106	106
	Gaz	Min.	107	107	107	107	107	107	107
	Fioul	Max.	102.5	102.5	102.5	102.5	102.5	102.5	102.5
	Fioul	Min.	104	104	104	104	104	104	104
RENDEMENT (30 °C) (%)									
	Gaz	Max.	107.5	107.5	107.5	107.5	107.5	107.5	107.5
	Fioul	Max.	104.5	104.5	104.5	104.5	104.5	104.5	104.5
CLASSE EFFICACITE SELON DIRECTIVE 92/42									
		-	A				HHHH		
CONSOMMATION PUISS. MAXI									
	Gaz (G 20)	m3/h	6,49	9,98	14,97	22,96	36,94	49,92	64,9
	Fioul	kg/h	5,17	7,95	11,93	18,3	29,43	39,77	51,7
PRESSION DE SERVICE									
		bar	6	6	6	6	6	6	6
T° MAX DE TRAVAIL									
		°C	90	90	90	90	90	90	90
CONTENANCE EN EAU									
		litros	237	296	349	571	881	1 202	1 327
PERTRES DE CHARGE FOYER									
		mbar	0.4	0.65	1.7	1.75	2	3.5	4.2
POIDS									
		kg	377	436	490	645	1 035	1 338	1 451

PANNEAUX DE CONTRÔLE

TP3COND est compatible avec deux types de panneaux de contrôle différents.

Les deux sont complémentaires avec le système électrique à connecter avec la chaudière, le brûleur et les composants du système de chauffage.



THERMO EBM

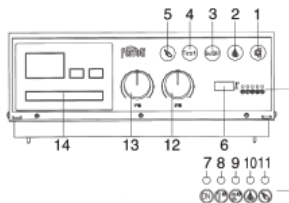
TABLEAU ÉLECTRONIQUE DE CONTRÔLE ÉVOLUÉ

- Compensation de température extérieure
- Gère en standard 2 zones mixtes CI I, avec possibilité d'une troisième zone directe
- Chauffage central quotidien et hebdomadaire et programme DHW
- Gestion de cascade par bus
- Fonctions de protection de générateur et de système
- Connection de relais et de sonde réglable pour plusieurs fonctions (solaire, source externe de chaleur, refroidissement, 0/10 V, différents dispositifs de système, pompe de modulation, brûleur de modulation, sortie alarme, etc.)
- Installation possible de modules additionnels vers une gestion de fonctions simultanées



TABLEAU DE CONTRÔLE THERMOSTATIQUE

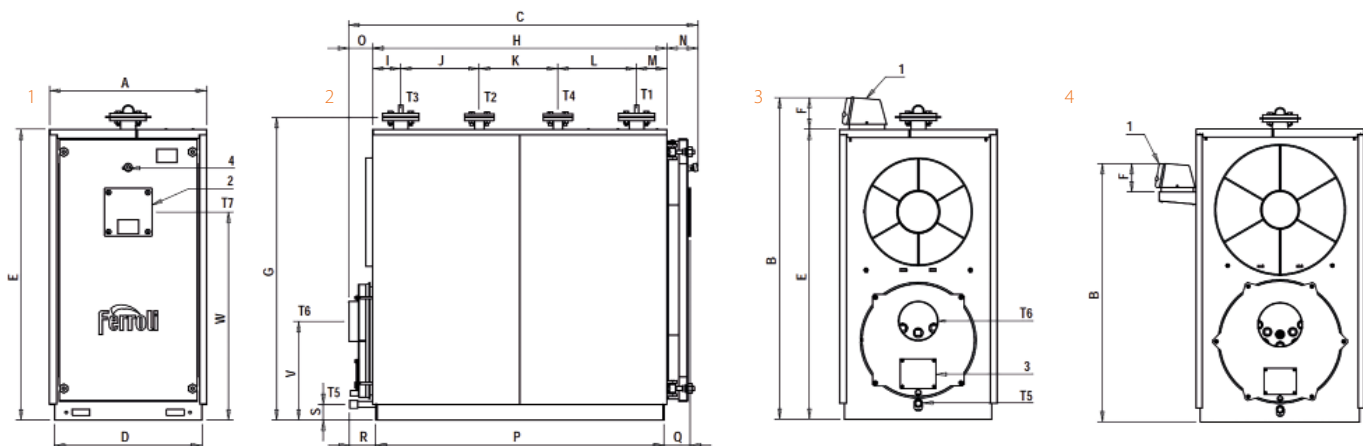
- Adaptable aux brûleurs à un ou deux allures
- Thermomètre numérique et diagnostic LED
- Pré-installation d'un contrôleur électronique
- Inclut thermostat de réglage à 2 étapes basé sur une circulation par capteur NTC, thermostat de sécurité
- Entrées pour thermostat ambient, dispositif de sécurité supplémentaire (max. 2 en série)



LE PANNEAU EST ÉQUIPÉ DE

- | | |
|--|--|
| <ul style="list-style-type: none"> 1 Interrupteur de pompe 2 Interrupteur de brûleur 3 Interrupteur de chaudière 4 Bouton de test 5 Bouton de sécurité avec remise à zéro manuelle 6 Température d'eau de chaudière 7 Led de chaudière allumée | <ul style="list-style-type: none"> 8 Led de brûleur 1^{ère} étape 9 Led de brûleur 2^{ème} étape 10 Led de verrouillage brûleur 11 Led interrupteur de pression de sécurité 12 Thermostat de contrôle tr1 de 2^{ème} étape 13 Thermostat de contrôle tr1 de 1^{ère} étape 14 Coque pour contrôleur de température en option (non fourni) |
|--|--|

DESSINS TECHNIQUES ET DIMENSIONS



1 - Vue de face
2 - Vue latérale
3 - 4 - Vues arrières

Légende :

- T1** Aller chauffage
- T2** Le Retour chauffage haute température
- T3** Le Retour chauffage basse température
- T4** Connexion vase d'expansion
- T5** Vidange chaudière
- T6** Sortie de fumées
- T7** Connexion brûleur

1 Tableau de commandes

- 2** Plaque porte-brûleur
- 3** Porte de nettoyage de l'avaloir à fumée
- 4** Visueur contrôle flamme

Dimensions par modèles

MODÈLE	A	B	C	D	E	F	G	H	I	J	K	L	M	N
	mm	mm	mm	mm	mm	mm	mm	mm	mm	mm	mm	mm	mm	mm
65	700	1437	1157	650	1275	162	1335	878	123	200	200	200	155	157
100	700	1437	1377	650	1275	162	1335	1098	123	260	300	260	155	157
150	700	1437	1577	650	1275	162	1335	1298	123	350	320	350	155	157
230	800	1637	1777	750	1475	162	1535	1498	142	400	400	400	156	157
370	950	1462	1987	900	1655	162	1715	1698	172	450	450	450	176	167
500	1050	1462	2187	1000	1805	162	1860	1900	179	500	500	500	221	167
650	1050	1462	2387	1000	1805	162	1860	2100	179	600	600	600	221	167

MODÈLE	O	P	Q	R	S	V	W
	mm	mm	mm	mm	mm	mm	mm
65	122	846	134	134	80	450	905
100	122	1066	134	134	80	443	905
150	122	1266	134	134	80	435	905
230	122	1467	134	134	80	500	1055
370	122	1667	134	134	70	550	1200
500	120	1867	144	134	70	587	1315
650	120	2067	144	134	70	580	1315

TP 3 COND		65	100	150	230	370	500	650
PRESSION MAXIMALE D'EXERCICE	bar	6	6	6	6	6	6	6
ALLER CHAUFFAGE	T1	DN 50	DN 50	DN 50	DN 65	DN 80	DN 100	DN 100
RETOUR CHAUFFAGE HAUTE TEMPÉRATURE	T2	DN 40	DN 40	DN 40	DN 40	DN 50	DN 65	DN 65
RETOUR CHAUFFAGE BASSE TEMPÉRATURE	T3	DN 50	DN 50	DN 50	DN 65	DN 80	DN 100	DN 100
CONNEXION VASE D'EXPANSION	T4	DN 40	DN 40	DN 40	DN 40	DN 50	DN 65	DN 65
VIDANGE CHAUDIÈRE	T5	1"	1"	1"	1"	1"	1"	1"
SORTIE DE FUMÉES	e mm T6	160	160	160	200	250	300	300

PRIX PUBLICS ET REFERENCES CHAUDIERE

Chauffage uniquement	Référence	Prix Public H.T.
TP 3 COND 65	1D400651	7 719 €
TP 3 COND 100	1D4001001	8 303 €
TP 3 COND 150	1D4001501	9 036 €
TP 3 COND 230	1D4002301	12 692 €
TP 3 COND 370	1D4003701	13 405 €
TP 3 COND 500	1D4005001	23 583 €
TP 3 COND 650	1D4006501	24 336 €

Panneaux de contrôle disponibles			
CODE	PRODUIT	OBSERVATIONS	PRIX
C16015180	Panneau contrôle thermostatique BT	Avec : - thermostat gestion pompe anti-condensation, thermostat de 1ère et 2ème étape de brûleur. - interrupteur de mise en marche de pompe et chaudière, - thermostat de sécurité avec réarmement manuel, - thermostat de chaudière numérique.	334 €
C16015150	Panneau de contrôle EBM	Panneau de contrôle qui, en plus de disposer des contrôles du panneau thermostatique, a la possibilité de : - réaliser la modulation du brûleur en groupes thermiques avec brûleur progressif - contrôle de démarrages et arrêts de chaudière afin d'éviter les condensations - contrôle de pompe anti-condensation - contrôle de robinet mélangeur - contrôle de chaudières en cascade - possibilité de contrôler différentes zones de chauffage - Indication des heures de fonctionnement du brûleur.	1 400 €

Accessoires			
CODE	PRODUIT	OBSERVATIONS	
ØQCØ72XA	Sonda NTC	Kit sonde NTC collecteur cascade: sonde à bulbe NTC avec câble de 6 mètres, pour le contrôle de la température de départ en amont de la cascade des générateurs	90 €
ØQCØ73XA	Sonda NTC	Kit sonde NTC départ installation: sonde à bulbe NTC avec câble de 6 mètres, pour le contrôle de la température près du collecteur de départ de l'installation de chauffage	59 €
ØQCØ74XA	Sonda NTC	Kit sonde NTC ballon: sonde à bulbe NTC avec câble de 6 mètres, pour le contrôle de la température du ballon d'eau chaude sanitaire	59 €

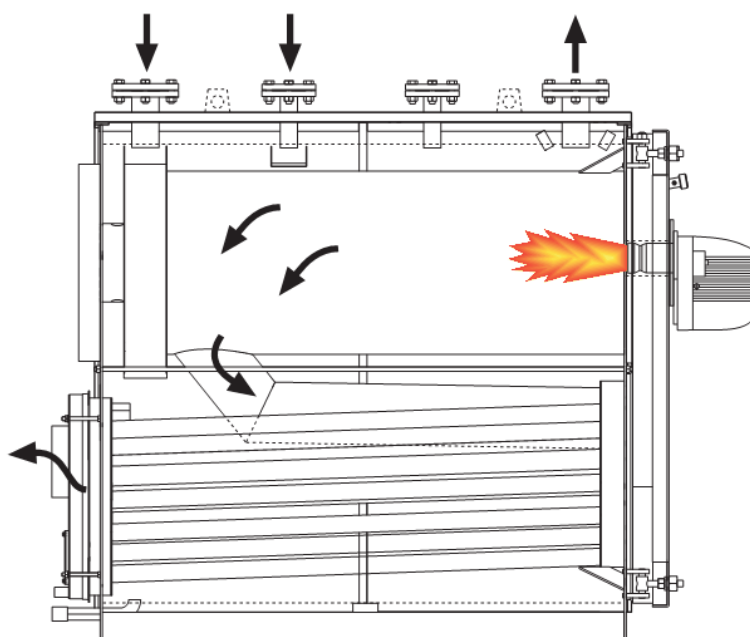


Fig. 1 - Principe de fonctionnement