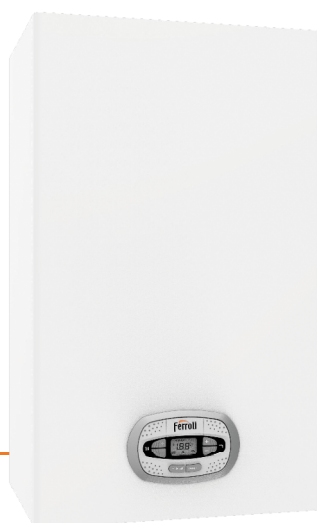
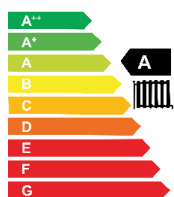


Murale gaz
Micro-accumulation

BLUEHELIX TECH RRT 28C

HAUTES
PERFORMANCES
ÉNERGÉTIQUES

4,9 à 26 kW



NEW

Chaudière gaz à hautes performances énergétiques mixte micro-accumulation, esthétique et ultra-compacte.

Echangeur en inox.

Production d'E.C.S. par échangeur de plaques.

Gas adaptative system et groupe thermobalance breveté à refroidissement actif.

Brûleur modulant à large surface et à pré-mélange total.

Très haut rendement : **109.8 % sur PCI et $\eta_s = 94 \%$.**

Très faible niveau d'émission NOx : classe 6 selon EN 15502.

Puissances utiles : mini 5 - maxi 20 kW

Débit spécifique ECS à ΔT 30K : **13.4 litres/min.**

Confort sanitaire : **★★★** (selon EN 13203.1).

Possibilité de combinaison en CESI optimisé.

Possibilité de pilotage par sonde ou thermostat d'ambiance (option).

Equipements:

- Circulateur modulant basse consommation **classe A.**
- Régulation climatique intégrée (option: sonde extérieure).
- Fonction SUN Easy : pour une association à un CESI neuf ou existant.
- Soupape de sécurité chauffage 3 bar.
- Sécurité manque d'eau.
- Vase d'expansion chauffage 8 litres.
- Purgeur automatique.
- Disconnecteur.
- Tableau de commande digital simple et complet.
- Aide au diagnostic intégrée.
- Rail de suspension chaudière
- Clapet anti-retour de fumée intégré
- Syphon pour condensat
- Robinet de remplissage



> Confort sanitaire selon la norme EN 13203
> Garantie 5 ans sur le corps de chauffe et 2 ans sur l'électronique

CARACTÉRISTIQUES TECHNIQUES

BLUEHELIX TECH		RRT 28C
- Evacuation combustion		ventouse ou cheminée
- Homologations		B23, B33, C13(x), C23(x), C33(x), C43(x), C53, C63(x), C83(x), C 93 (x)
PUISSANCES		
- Puissance utile à 80/60 °C (min - max)	kW	4.9 - 24
- Puissance utile à 50/30 °C (min - max)	kW	5.4 - 26
- Puissance acoustique Lwa (Pnom)	dB	49
EFFICACITÉ ÉNERGÉTIQUE		
- Classe efficacité énergétique chauffage	-	A
- Rendement à P int (T° retour 30 °C)	%	109.8
- Rendement à 100 % Pn (T° moy 70°C)	%	98
- Efficacité énergétique chauffage η_s	%	94
- Pertes totales à l'arrêt ($\Delta T^\circ = 30K$)	W	44
COMBUSTION		
- Type de combustible	-	gaz naturel - propane
- Classe NOx selon EN 15502	-	6
- Emission Nox	mg/Kwh	25
PRODUCTION ECS		
- Classe efficacité énergétique eau chaude	-	A
- Efficacité énergétique eau chaude η_{wh}	%	86
- Profil de soutirage	-	XL
- Débit ECS spécifique (selon EN13203.1) $\Delta T^\circ = 30K$	L/min	13.4
CARACTÉRISTIQUES ÉLECTRIQUES		
- Puissance électrique totale	We	82
- Puissance électrique circulateur max	We	41
- Indice de protection	IP	X5D
DIMENSIONS		
- Diamètre de raccordement des fumées	mm	60 / 100 ou 80 / 125
- Dimensions H x L x P (hors dossier)	mm	700 x 420 x 250
- Poids	kg	28

Les données indiquées dans le tableau ci-dessus sont référencées dans la base de donnée ATTA



BOOSTEZ VOTRE CHAUDIERE !

Avec l'ajout d'options de régulation, bénéficiez d'une meilleure classification énergétique en plaçant votre chaudière BLUEHELIX **A+**



+



Roméo

+



=



MATAGNE-HODY Fournisseur de chaleur www.matagne-hody.com

55, rue de Bouillon - B-5555 BIEVRE. Tél. 00 32 (0) 61 51 18 77 - E-mail : am@matagnehody.com

CARACTÉRISTIQUES DIFFÉRENTIELLES DU PRODUIT

- > **MC²: Multi Combustion Control** : nouveau système de combustion avec technologie brevetée gas-adaptive inspirée du secteur de l'industrie afin d'améliorer l'adaptation à l'utilisation en cas de changement des conditions du réseau de gaz (exemple : fluctuations ou pressions réduites).
- > **M.G.R: Méthane Gpl Ready** : grâce à une configuration simple la chaudière est capable de travailler au méthane ainsi qu'au GPL sans nécessité d'utiliser des kits de conversion ajoutés.
- > **F.P.S: Système de Protection de Fumées** : la vanne de fumées incluse en série dans la chaudière facilite la connexion à des systèmes de cheminées en surpression (ex. dans les assainissements), conformément à la norme UNI 7129.

PRIX PUBLICS ET REFERENCES CHAUDIERE

CHAUDIERE	Référence	Prix Public H.T.
BLUEHELIX TECH RRT 28C	0T3B2BOA	1 540 €

ACCESSOIRES POUR L'INSTALLATION - EN OPTION

Accessoires indispensables à l'installation en fonction de la configuration souhaitée. Précisez à la commande.

DOSSERET	Référence	Prix Public H.T.
- Dossieret standard écarteur	056011X0	114 €
ACCESSOIRES VENTOUSE		
- Coude de sortie coaxial Ø 60/100 mm	041084X0	43 €
- Terminal ventouse concentrique Ø 60/100 mm	1KWMA56W	43 €
- Pièce d'adaptation sortie verticale Ø 80/125 mm	041006X0	87 €
- Pièce de sortie droite coaxiale Ø 60/100 mm	041083X0	43 €

OPTIONS

ACCESSOIRES CHEMINEES	Référence	Prix Public H.T.
voir catalogue spécifique Matagne-Hody		

RACCORDEMENT	Référence	Prix Public H.T.
- Kit de remplacement universel	1KWMJ30F	100 €
RÉGULATIONS		
- Sonde extérieure	013018X0	31 €
- Appareil d'ambiance ROMEO W avec fil	013100XA	140 €
- Appareil d'ambiance ROMEO WRF sans fil	013101XA	236 €
- Thermostat programmable OSCAR W avec fil	013110XA	105 €
- Thermostat programmable OSCAR WRF sans fil	013111XA	180 €
- FZ4 régulation climatique multi-zones	013013X0	326 €

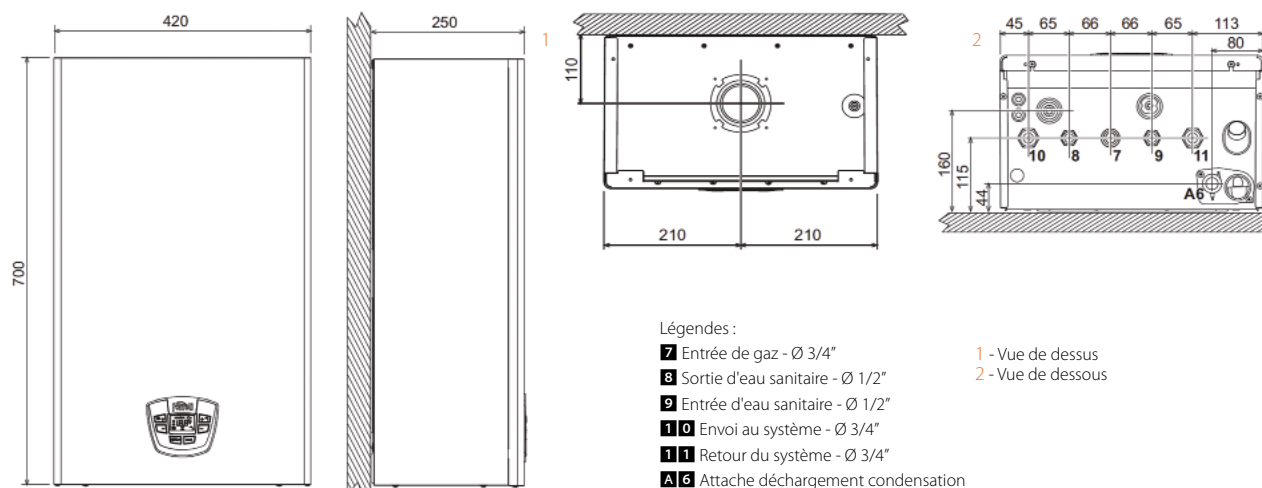
IMPORTANT

CARACTERISTIQUES DE L'EAU DE L'INSTALLATION

Pour une dureté de l'eau de remplissage supérieure à 15° français, il est obligatoire de remplir l'installation avec de l'eau douce ou traitée avec un produit chimique inhibiteur non toxique et agréé par le CSTC.

Voir paragraphe "Caractéristiques de l'eau de l'installation" dans le manuel d'instructions d'utilisation, d'installation et d'entretien de la chaudière.

DESSINS TECHNIQUES ET DIMENSIONS



Ferrolli

MATAGNE-HODY Fournisseur de chaleur www.matagne-hody.com

55, rue de Bouillon - B-5555 BIEVRE. Tél. 00 32 (0) 61 51 18 77 - E-mail : am@matagnehody.com